

EagleEye3 系列智能相机 产品规格书

上海锐势机器视觉科技有限公司
版本号：1.49（2012 年 03 月 19 日）



一、 产品亮点

1. 图像传感器和 DSP 系统集成在一起，专为嵌入式智能交通系统设计
2. 硬件实现 H.264 高清压缩录像，不占用 DSP 资源
3. 多年智能交通经验积累，功能丰富，贴合现场应用
4. 与上一代智能相机 EagleEye2 系列程序基本兼容，程序移植简单
5. 高可靠性无风扇设计，环境温度-40℃至+80℃正常启动和长期可靠运行
6. 技术资料丰富，技术支持积极尽责，用户很容易通过二次编程实现自己的嵌入式智能交通系统



图 1-1 EagleEye3 智能相机

二、主要性能

1、主要性能

表 2-1 主要性能

型号 ⁽¹⁾		RMVA310S	RMVA385S	RMVA380S	RMVA330S	RMVA335S	RMVA360S RMVA361S
产品描述		200 万像素			500 万像素		
传感器类型		彩色逐行扫描 CCD (电子快门, 清晰拍摄高速运动物体)					
传感器尺寸		Sony 1/1.8 吋	Kodak 2/3 吋	Kodak 3/4 吋	Sony 2/3 吋	Sony 2/3 吋	Kodak 1.4 吋(4/3 吋)
像素数		1616×1232	1616×1232	1920×1088	2448×2048	2448×2048	3776×1408
像素尺寸		4.4×4.4µm	5.5×5.5µm	5.5×5.5µm	3.45×3.45µm	3.45×3.45µm	4.75×9.5µm
帧率(帧/秒)	全分辨率	15/25	15/25	15/25	15	10.8	10.5
	高帧率	30 (800×560)	15/25 (800×608)	15/25 (960×544)	15 (1216×1024)	10.8 (1216×1024)	10.5 (1888×1408 和 944×704)
曝光控制		1 微秒至 125 毫秒 (通过命令设置, 逐微秒可调)					
增益调节		0~36dB					
镜头接口		C 接口					尼康 F 卡口/C 接口 ⁽²⁾
自动光圈		DC 镜头自动光圈控制					无
偏振镜切换		可选					
日夜切换		可选	无	可选	可选	无	
AD 精度		14 位					
抓拍格式		Bayer/RGB/YUV 原始图像, JPEG 压缩图像					
视频格式		Motion-JPEG 视频流和高清 H.264 视频流 ^{(3) (4)}					
传输方式		100/1000M 自适应以太网接口 (RJ45), 支持 TCP/IP、HTTP、UDP、DHCP、PPPoE					
SD 卡插槽		2 个 micro SDHC					
供电电压		12VDC ± 20%					
功耗		8.5W	9W	9W	9W	9W	9.5W
工作温度		环境温度 -40°C ~ +80°C 正常启动和长期工作 ⁽⁵⁾					
储运温度		环境温度 -45°C ~ +90°C					
平均无故障时间 (MTBF)		60000 小时					
尺寸 (mm)		65×65×138					65×65×168
认证标准		CE 认证, 公安部产品检测认证					
适用领域		高清卡口			电子警察		

表 2-1 主要性能 (续 1)

型号 ⁽¹⁾		RMVA370S	RMVA340S	RMVA320S	RMVA350S	RMVA390S RMVA391S
产品描述		280 万像素	400 万像素	125 万像素	待定	800 万像素
传感器类型		彩色逐行扫描 CCD (电子快门, 清晰拍摄高速运动物体)				
传感器尺寸		Sony 2/3 吋	Kodak 1 吋	Sony 1/3 吋	待定	Kodak 4/3 吋
像素数		1920×1440	2352×1760	1280×960	待定	3296×2464
像素尺寸		4.54× 4.54μm	5.5×5.5μm	3.75× 3.75μm	待定	5.5×5.5μm
帧率 (帧/秒)	全分辨率	15/25	12.5	25	待定	8/16
	高帧率	待定	无	无	待定	待定
曝光控制		1 微秒至 125 毫秒 (通过命令设置, 逐微秒可调)				
增益调节		0~36dB				
镜头接口		C 接口				尼康 F 卡口 ⁽²⁾
自动光圈		DC 镜头自动光圈控制				无
偏振镜切换		可选				
日夜切换		可选	无	可选	无	
AD 精度		14 位				
抓拍格式		Bayer/RGB/YUV 原始图像, JPEG 压缩图像				
视频格式		高清 H.264 视频流和 Motion-JPEG 视频流 ^{(3) (4)}				
传输方式		100/1000M 自适应以太网接口 (RJ45), 支持 TCP/IP、HTTP、UDP、DHCP、PPPoE				
SD 卡插槽		2 个 micro SDHC				
供电电压		12VDC ± 20%				
功耗		8.5W	9W	8W	待定	10W
工作温度		环境温度-40℃~+80℃正常启动和长期工作 ⁽⁵⁾				
储运温度		环境温度-45℃~+90℃				
平均无故障时间 (MTBF)		60000 小时				
尺寸 (mm)		65×65×138				65×65×168
认证标准		CE 认证, 公安部产品检测认证				
适用领域		高清卡口 电子警察				电子警察 智能监控

备注：

- (1) 产品型号命名规则，如下：

RMVA310SC-SD08G

aaa b cc

aaa: 产品代号

b: 滤光片型号：C 为可见光滤光片（参见图 6-1），I 为近红外光滤光片（参见图 6-2），N 为日夜双滤光片切换机构（白天光学特性参见图 6-1，夜间光学特性参见图 6-4），P 为偏振镜切换机构，G 为透明光学玻璃

cc: 出厂时预装的 micro SD 卡容量：可选配 00/08/16/32 G-byte（用户不能自行安装 micro SD 卡）

- (2) RMVA360/390 支持尼康的 F 卡口镜头，RMVA361/391 支持 C 卡口镜头，详情请参照文档《EagleEye 系列智能相机—镜头选用指南》。
- (3) 某些厂家的网络录像机支持本系列智能相机的高清 H.264 视频流的存储和回放，例如浙江大立科技股份有限公司（www.dali-tech.com）的 NVR500T 网络录像机。
- (4) H.264 视频流量为 64Kbps 至 8Mbps（0.0064 ~ 0.8M 字节/秒），用户可调。如果录像分辨率设定为 200 万像素，推荐设定 H.264 视频流量为 3Mbps（0.3M 字节/秒），即每天占用 26G 存储空间。
- (5) 设备断电后置于 -40 环境中 12 小时，然后上电，正常启动和运行 24 小时。设备置于 +80 环境中，正常运行 48 小时。设备在 -40 至 +80 交变（5 小时为一周期）环境中，正常运行 48 小时。

2、硬件资源

表 2-2 硬件资源

型号	资源
DSP 型号	TMS320DM648ZUTD9
DSP 主频	900MHz
数据存储	256M-byte DDR2 at 533MHz data rate
程序存储器	16M-byte FLASH
内嵌 SD 卡	出厂不配 micro SD 卡，用户也不能自行安装。根据用户订货要求，出厂时预装 0G/8G/16G/32G 的 micro SDHC 卡
参数存储	64K-byte EEPROM
查找表	12 位硬件查找表 (LUT)，用户可配置
图象旋转	图像实时旋转 90° 或 270°
加密机制	硬件加密机制，保护用户程序不被非法盗用
实时时钟 ⁽¹⁾	内嵌实时时钟 (RTC)，提供年月日时分秒，以及 0.01 秒的准确计时
温度监控	内嵌温度传感器，随时监控相机内部温度
看门狗	硬件看门狗电路 (1~256 秒可设)
串行通讯	2 路 RS232 通讯口，1 路电气隔离的 RS485 通讯口
数字 I/O	12 路用户可编程为输入/输出的 5V-TTL 接口
隔离输入	2 路光耦隔离输入，用于隔离的信号输入
隔离输出	2 路光耦隔离无源输出，用于控制闪光灯
电源同步	电源同步输入接口 (外接 8~15VAC 变压器)
自动光圈	DC 镜头自动光圈控制
偏振镜切换功能 ⁽²⁾	内置可切换偏振镜，有效消除汽车挡风玻璃和车牌的反光，更清楚地拍摄车内人脸和车牌
日夜切换功能 ⁽²⁾	内置日夜滤光片切换机构，实现晚上红外灯补光拍摄
测光传感器	内置测光传感器，实时测量环境光
系统复位	数字输入输出接口中的系统复位信号接地，然后上电，恢复出厂默认参数。用户连接复位信号到电控柜，不拆下摄像机即可恢复系统
仿真接口	内部 DSP 的 JTAG 信号已经连接到外部端口，不需打开相机外壳即可连接 DSP 仿真器的 JTAG 接口，在 CCS®软件环境下实时仿真调试程序
程序下载	DSP 程序和 FPGA 程序都可以通过以太网远程下载。现场安装后不必拆下来，通过以太网就可以随时更新程序，并重新启动

备注：

- (1) 内部可充电电池维持实时时钟运行 2 周；停电时间超过 2 周，请重新设置时间。
- (2) 切换机构只保证 40000 次的切换寿命，等同于连续 7 年每天切换 15 次。相机内部具有切换次数计数器，超过 40000 次切换次数而造成的损坏，概不负责维修。

三、 系统框图

EagleEye3 系列智能相机是高集成度的成像设备。系统框图如下：

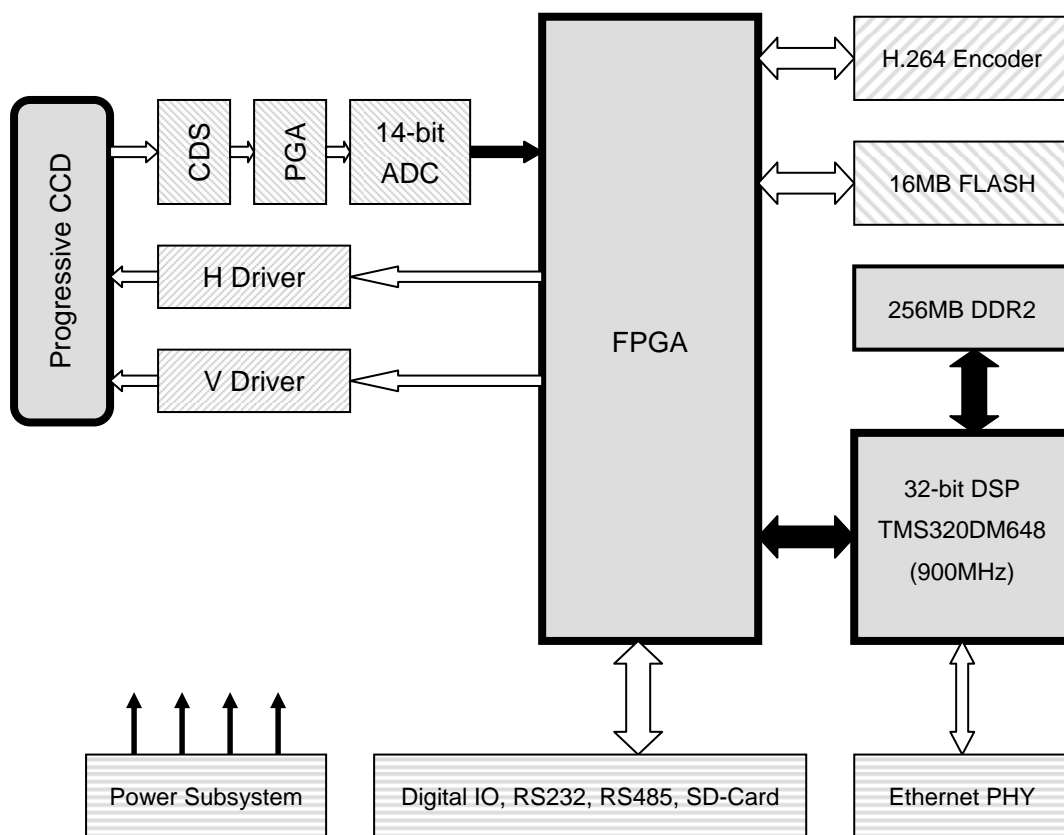


图 3-1 系统框图

四、 接口说明

EagleEye3 系列智能相机，为嵌入式应用设计了丰富的用户输入输出接口，用以连接和控制各种外部设备，包括 12 路用户可编程 5V-TTL 输入输出控制口，一个控制接口等。



图 4-1 后面板接口

这些控制端口对于现场嵌入式应用非常有用。例如：

例子： 交通监控抓拍应用中，能够直接连接 8 个车检器和 4 路红绿灯信号，同时测量 4 车道的车速和判断红绿灯状态，或者通过 RS232 接口连接测速雷达。DSP 根据测速结果立即抓拍图像，标志出超速车，并识别车牌号码，然后通过以太网上传图像和车牌信息到服务器。

1、 数字输入输出接口

在相机后面板上，有一个 50 芯的数字输入输出接口，如下图：

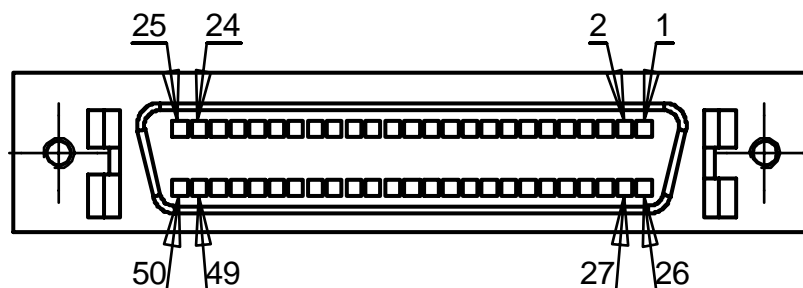


图 4-2 数字输入输出接口

该接口供用户连接 DSP 仿真机进行程序开发调试，或者用其中的各种输入输出控制端来控制外部设备。

表 4-1 数字输入输出接口的端子功能

端子序号	信号名称	信号方向	功能描述	备注
13	PORT1	in/out	用户可编程 IO 接口 1 (5V-TTL 电平)	(1)
12	PORT2	in/out	用户可编程 IO 接口 2 (5V-TTL 电平)	
11	PORT3	in/out	用户可编程 IO 接口 3 (5V-TTL 电平)	
10	PORT4	in/out	用户可编程 IO 接口 4 (5V-TTL 电平)	
9	PORT5	in/out	用户可编程 IO 接口 5 (5V-TTL 电平)	
8	PORT6	in/out	用户可编程 IO 接口 6 (5V-TTL 电平)	
7	PORT7	in/out	用户可编程 IO 接口 7 (5V-TTL 电平)	
6	PORT8	in/out	用户可编程 IO 接口 8 (5V-TTL 电平)	
5	PORT9	in/out	用户可编程 IO 接口 9 (5V-TTL 电平)	
4	PORT10	in/out	用户可编程 IO 接口 10 (5V-TTL 电平)	
3	PORT11	in/out	用户可编程 IO 接口 11 (5V-TTL 电平)	
2	PORT12	in/out	用户可编程 IO 接口 12 (5V-TTL 电平)	
40	ISO_IN1+	in	第 1 路光偶隔离输入+	(2)
39	ISO_IN1-	in	第 1 路光偶隔离输入-	
41	ISO_IN2+	in	第 2 路光偶隔离输入+	
42	ISO_IN2-	in	第 2 路光偶隔离输入-	
28	ISO_OUT1+	out	第 1 路光偶隔离无源输出+ (控制闪光灯)	(3)
29	ISO_OUT1-	out	第 1 路光偶隔离无源输出- (控制闪光灯)	
30	ISO_OUT2+	out	第 2 路光偶隔离无源输出+ (控制闪光灯)	
31	ISO_OUT2-	out	第 2 路光偶隔离无源输出- (控制闪光灯)	
33	RS232_TX1	out	第 1 路 RS232 的输出	(4)
32	RS232_RX1	in	第 1 路 RS232 的输入	
34	RS232_TX2	out	第 2 路 RS232 的输出	
35	RS232_RX2	in	第 2 路 RS232 的输入	
26	RS485_A	in/out	RS485 的 A(+)端	(5)
27	RS485_B	in/out	RS485 的 B(-)端	
38	SYNC_A	in	电源同步变压器信号输入 (8-15VAC)	(6)
37	SYNC_B	in	电源同步变压器信号输入 (8-15VAC)	
48	+5V	power	+5V 电源输出 (内部限流, 最大 200mA)	(7)
1	GND	power	电源地 (GND)	
17	GND	power	电源地 (GND)	
23	GND	power	电源地 (GND)	
36	GND	power	电源地 (GND)	(8)
44	BOOT_MODE	in	DSP 的启动模式控制信号	
18	RECOVER	in	恢复出厂配置控制信号	(9)
14	RESERVED	NA	保留 (必须浮空, 已备后用)	(10)
15	RESERVED	NA	保留 (必须浮空, 已备后用)	
16	RESERVED	NA	保留 (必须浮空, 已备后用)	
19	NA	NA	仿真信号接口	
20	NA	NA	仿真信号接口	
21	NA	NA	仿真信号接口	
22	NA	NA	仿真信号接口	
24	NA	NA	仿真信号接口	
25	NA	NA	仿真信号接口	
43	NA	NA	仿真信号接口	
45	NA	NA	仿真信号接口	
46	NA	NA	仿真信号接口	
47	NA	NA	仿真信号接口	
49	NA	NA	仿真信号接口	
50	NA	NA	仿真信号接口	

备注：

- (1) 这些用户可编程 IO 接口，可以通过程序单独设定为输入或者输出。相机上电时，默认为输入状态，内部带有 1K 欧姆对+5V 的上拉电阻。输出和输入兼容 5V-TTL 电平，驱动能力为：高电平最大输出 24mA，低电平最大吸入 24mA。所有 IO 接口都具有 TVS 保护。如下是内部接口电路示意图：

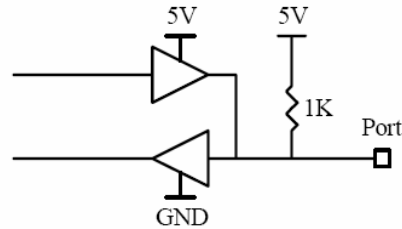


图 4-3 可编程 IO 接口内部结构

- (2) 两路光偶隔离输入，用于隔离输入。TTL-5V 或者 TTL-3.3V 信号直接输入（不需要串接限流电阻），既可以驱动光偶动作。输入 -30V ~ +1V 为低电平，+2.8 ~ +30V 为高电平，输入电流小于 2mA；超出 -30V ~ +30V 的输入电压可能会损坏内部电路。如下是内部接口电路示意图：

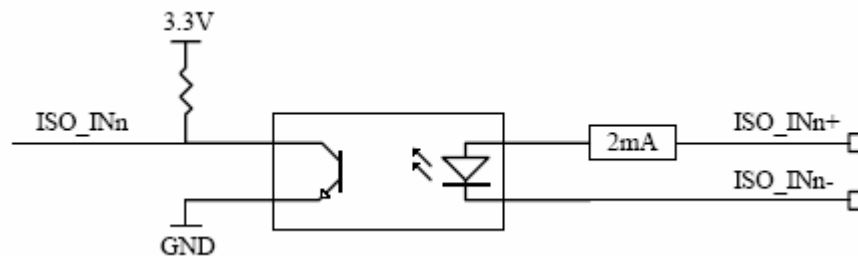


图 4-4 光偶输入接口内部结构

- (3) 两路光偶隔离无源输出，主要用于控制闪光灯，也可以作为一般隔离控制输出。如下是内部接口电路示意图：

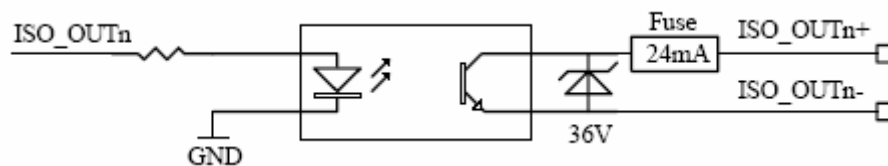


图 4-5 光偶输出接口内部结构

- (4) 系统提供了 2 路 RS232 和 1 路电气隔离的 RS485 通讯口，用户可编程波特率，用于连接上位机（PC 或者 PLC），或者控制各种外围设备。用户可设的波特率（bps）：115200，57600，19200，9600，4800，出厂默认 9600bps。
- (5) 电源同步变压器信号输入。因为 50/60Hz 交流电的正弦波特性，常见照明灯的亮度呈现周期性变化。为了拍摄到恒定亮度的图像，需要摄像机在每个半波的同相位开始曝光，称之为电源同步。通过一个小功率变压器把 220VAC（或者 110VAC）变压到 8-15VAC，再连接到这两个信号端，配合摄像机编程，即可实现电源同步功能。推荐变压器：220VAC（或者 110VAC）到 12VAC，大于 0.5W，例如北京新创四方电子有限公司（www.bingzi.com）的 SC3-03 型变压器。输入电流小于 2 毫安。

- (6) 相机内部电路的+5V 电源输出，用以向外部的用户电路供电，内部保险丝限定最大输出电流 200mA。
- (7) 为了抗干扰考虑，建议用户把这四个 GND 信号连接在一起，作为 IO 的公共地线。
- (8) DSP 的启动模式控制信号，用于切换内部 DSP 系统的工作模式（正常运行或者仿真模式）。该信号浮空，即处于正常运行模式；若短接到 GND，则处于仿真模式（连接仿真机调试程序时，必须处于该模式）。
- (9) 恢复出厂配置控制信号。该管脚对地短接然后上电，约十秒钟后再释放，摄像机强制恢复到出厂配置，包括程序和各种参数。该信号连接到电控柜中，不必攀高就能现场恢复摄像机，便于现场维护。如果不用，悬空即可。
- (10) 这些都是仿真信号接口，用户不能做任何连接，必须浮空。如果需要连接 DSP 仿真器调试程序，请通过专门的“仿真接口板”来连接仿真器的 JTAG 接口。如果需要免费赠送的“仿真接口板”，请联系本公司。

2、以太网接口

相机具有两个以太网接口：铜缆以太网和光纤以太网。以太网用以连接上位 PC 机，传输图像数据和各种命令。光纤以太网功能当前尚未开通。

铜缆以太网为 RJ45 接头，100/1000M 自适应。如果用 1000M 以太网，推荐采用六类线或超六类线，以获得最好的传输性能。若需要迫使相机工作在 100M，切断直通型以太网线的第 4/5/7/8 信号线（蓝/蓝白/棕/棕白）即可。

EagleEye3 系列智能相机的出厂默认 IP 地址是 192.168.1.218，其 MAC 地址标注在相机表面的标签上（例如“MAC: 08002802000C”）。出厂时已经设置 MAC 地址各不相同。

用户可以通过 PC 端控制程序任意修改 IP 地址和 MAC 地址，以符合自己系统的需要，具体请参照文档《EagleEye3 系列智能相机—操作说明》。

3、控制接口

在智能相机的后面板上，有一个控制接口（型号 HR10-7R-6P，针），随相机配送了插头（型号 HR10-7P-6S，孔）。其端子定义如下（请参照插头焊接点针脚附近的数字）：

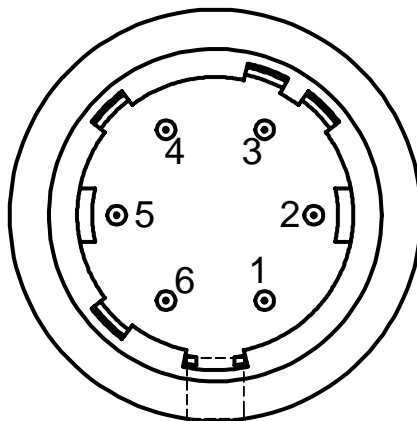


图 4-6 控制接口脚位

表 4-2 控制接口的端子功能

序号	名称	描述	备注
1	电源正	+12VDC \pm 20%输入	(2)
2	电源负	电源地/信号地	(2)
3	PORT11	用户可编程 I/O 接口 11 (5V-TTL 电平)	(1)
4	PORT12	用户可编程 I/O 接口 12 (5V-TTL 电平)	(1)
5	RS232_RX2	第 2 路 RS232 的输入	(1)
6	RS232_TX2	第 2 路 RS232 的输出	(1)

备注：

- (1) 信号 PORT11、PORT12、RS232_RX2、RS232_TX2 与数字输入输出接口的同名信号，在相机内部直接相连，注意不能通过这两个端口同时驱动同一个信号。
- (2) 在相机内部，对电源输入具有反极性保护、过压保护、浪涌保护。

五、 技术资料

如下技术文档描述了 EagleEye3 系列智能相机的各种技术细节，帮助用户开发产品。

表 5-1 文档列表

序号	文档名称	版本	分发许可	形式
1	EagleEye3 系列智能相机—产品规格书	1.49	自由分发	PDF 文件
2	EagleEye3 系列智能相机—嵌入式 DSP 编程指南	1.11	经许可	仅限纸质文档
3	EagleEye3 系列智能相机—操作说明	1.00	自由分发	PDF 文件
4	EagleEye3 系列智能相机—上位机控制程序编程指南	1.00	经许可	PDF 文件
5	EagleEye3 系列智能相机—用户程序加密方法	即将发布	经许可	PDF 文件
6	EagleEye3 系列智能相机—外部接口设计说明	即将发布	经许可	PDF 文件
7	EagleEye 系列智能相机—镜头选用指南	即将发布	经许可	PDF 文件

备注：

- (1) 所有文档的知识产权归本公司所有，不得提供给第三方。
- (2) 联系本公司技术支持人员，获取更新或更详尽的技术文档。
- (3) 所有受限文档，发布前均打印有被授权公司名称的水印，以防非法传播。

六、 滤光片光学特性

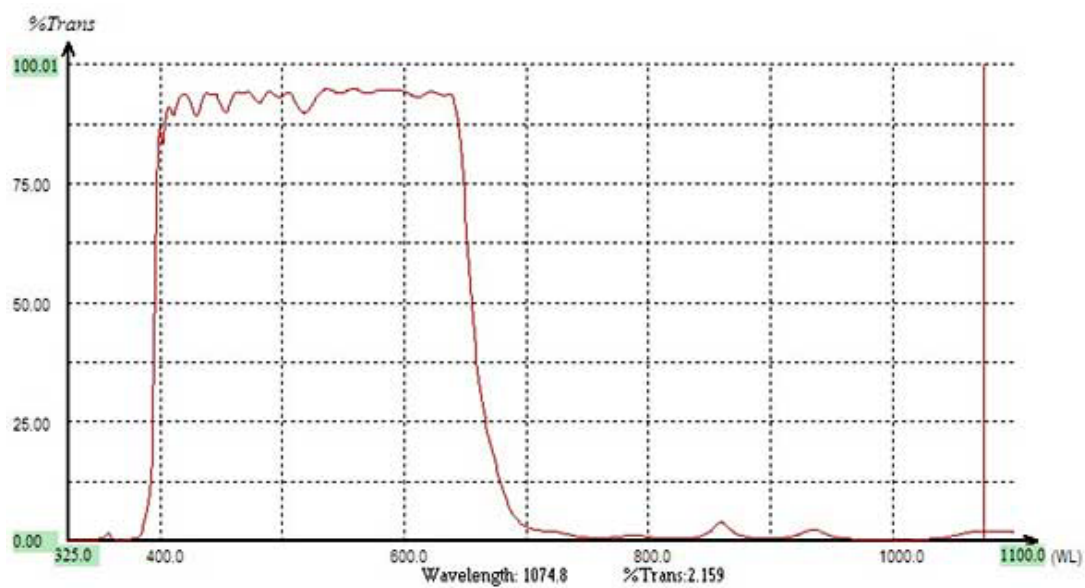


图 6-1 可见光滤光片特性

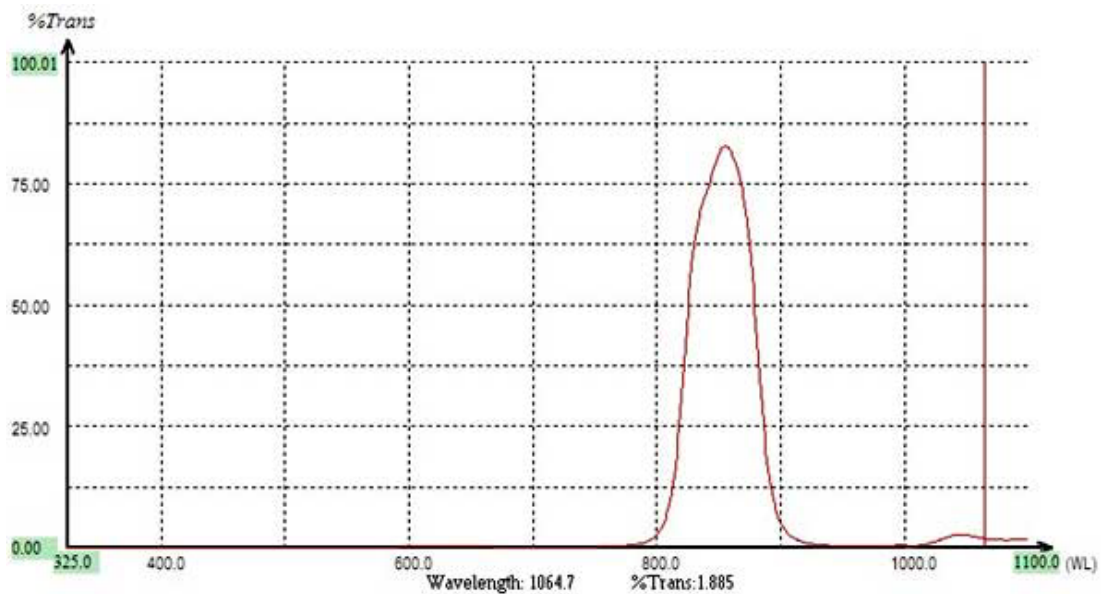


图 6-2 近红外滤光片特性

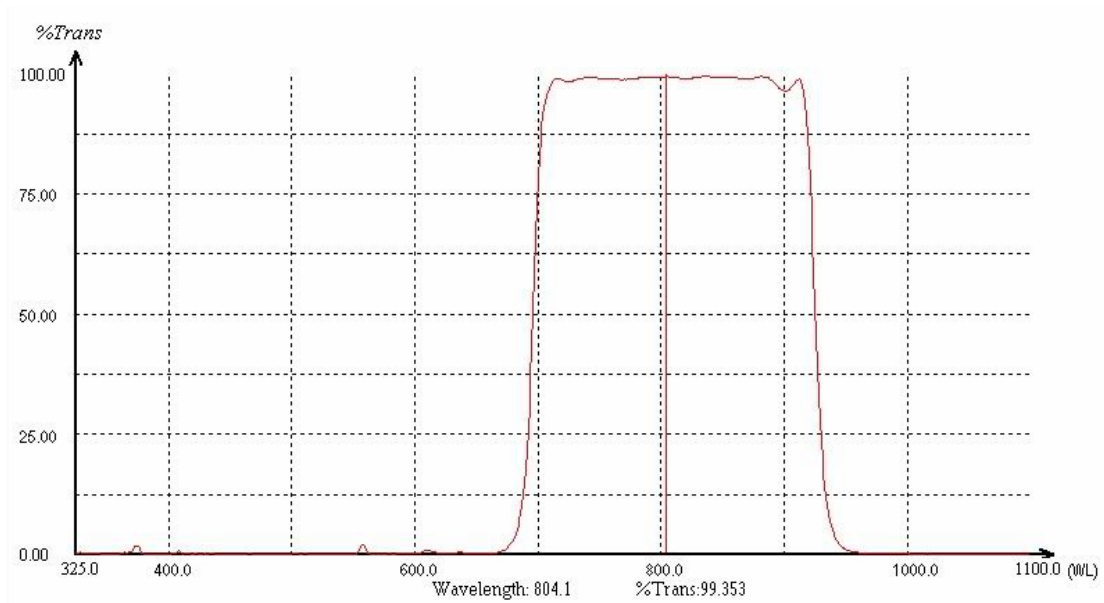


图 6-3 夜间光学特性

备注：

- 1) 光波长单位：纳米(nm)。
- 2) 默认装配可见光滤光片；若需装配近红外滤光片，请订货时注明。
- 3) 出厂后滤光片不可更换或移除。
- 4) 知识产权声明：双滤光片切换机构发明专利，摄像机内置偏振片发明专利。

七、 机械尺寸

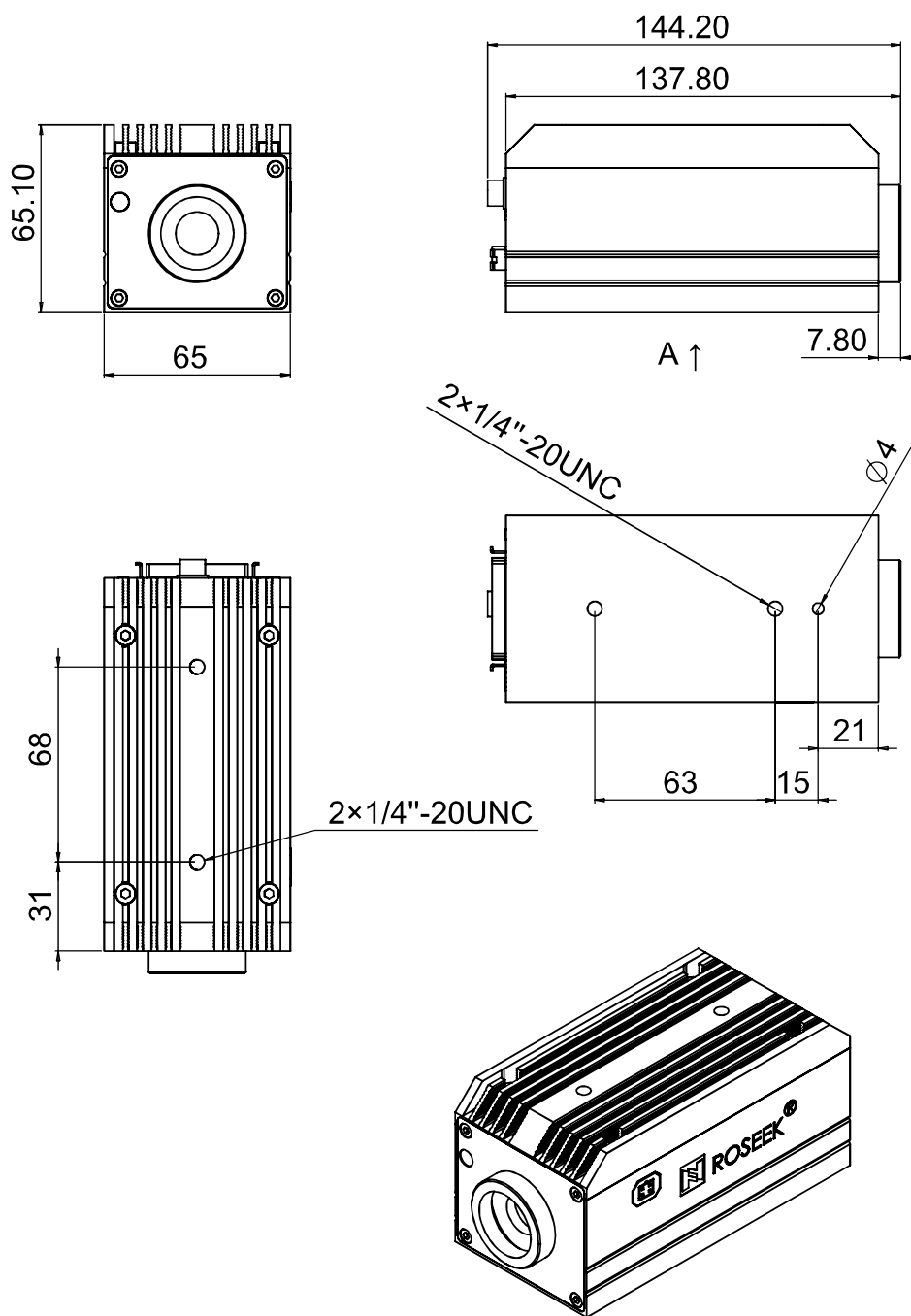


图 7-1 外形尺寸

- 备注：
- (1) 单位：毫米 (mm)。
 - (2) 材质：硬质铝合金。
 - (3) 表面处理：阳极氧化成黑色。
 - (4) 知识产权声明：外形专利。

八、 公司信息

上海锐势机器视觉科技有限公司

电话： 021-55661685

传真： 021-62815497

网址： www.roseek.com

地址： 上海市杨浦区大学路 248 号 11 楼

邮编： 200433

Shanghai Ruishi Machine Vision Technology Co., Ltd.

TEL： +86-21-55661685

FAX： +86-21-62815497

Website： www.roseek.com

Address： 11F, No.248, Daxue Rd., Shanghai 200433, China

商标版权声明

“ROSEEEK”及图案属本公司注册商标。

